

## Piezas de fijación SXT-CL

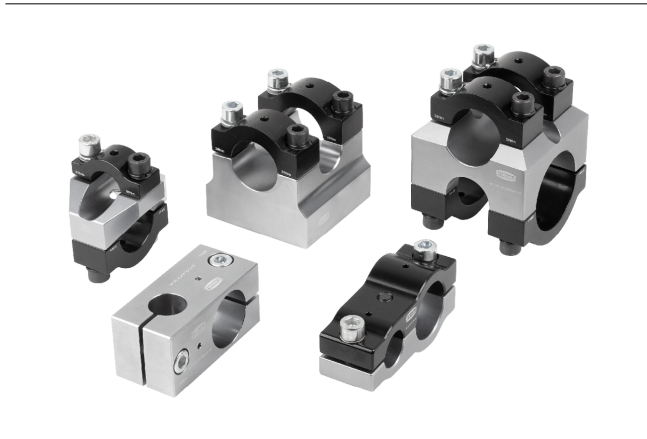
Abrazaderas de tubo y adaptadores para diferentes diámetros



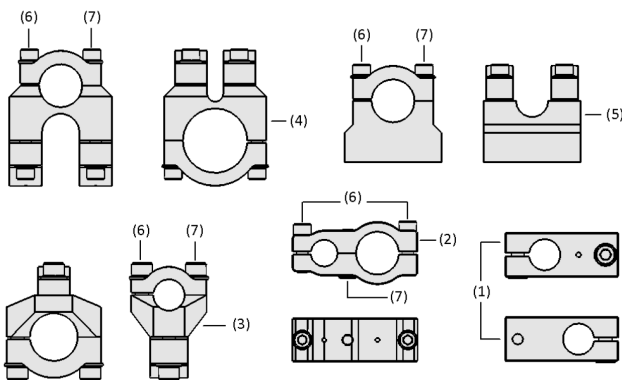
**Idoneidad para aplicaciones específicas de sectores profesionales**

### Aplicaciones

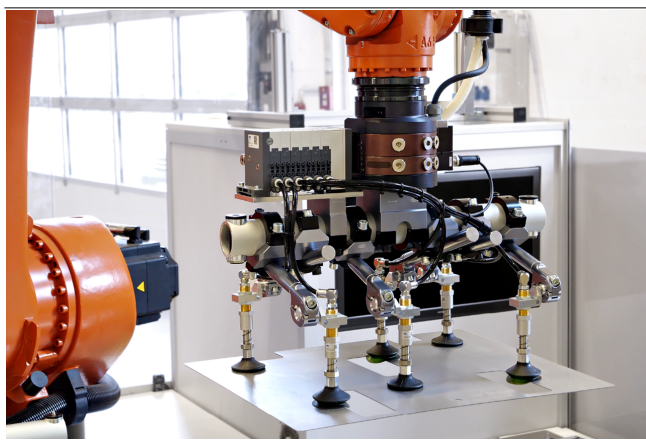
- Abrazaderas para la conexión de tubos y componentes de vacío y de herramientas para un sistema de construcción ligera, modular y de ajuste flexible
- Adecuado para todos los sistemas de cambio rápido y herramientas de prensas y la construcción de carrocerías
- Para procesos altamente dinámicos con un volumen de producción máximo en la industria del automóvil



Piezas de fijación SXT-CL



Diseño del sistema Piezas de fijación SXT-CL



Piezas de fijación SXT-CL para la construcción de un Tooling completo para la manipulación de piezas de chapa moldeadas

### Diseño

- Sujeciones en cruz (1, 3, 4) y en paralelo (2) para la conexión de tubos
- Con diseño deslizante (tornillos de fijación plateados) y acoplable (tornillos de fijación plateados y negros) (6, 7)
- Para diámetros de tubo de 25, 40 y 60 mm (1-5) y con adaptador para diámetros de 1" (25,4 mm), 1,5" (38,1 mm) y 2,5" (63,5 mm)

### Productos prestaciones

- Abrazaderas de tubos paralelos y transversales duraderas y de alta resistencia para procesos altamente dinámicos con una cantidad máxima de salida
- Diseño sencillo y montaje rápido gracias a un claro portafolio
- Compatible con los sistemas de herramientas (diámetro de tubo de 25, 40 y 60 mm; adaptador para tamaños en pulgadas de 1" (25,4 mm), 1,5" (38,1 mm) y 2,5" (63,5 mm)

## Piezas de fijación SXT-CL

Abrazaderas de tubo y adaptadores para diferentes diámetros

### 🔑 Código de designación Piezas de fijación SXT-CL

<b>SXT-CL</b>	-	<b>DX</b>	-	<b>FIX</b>	-	<b>40</b>	-	<b>60</b>
<b>1</b>		<b>2</b>		<b>3</b>		<b>4</b>		<b>5</b>

#### 1 - Designación breve

Código	Tipo
SXT-CL	Piezas de apriete

#### 2 - Forma

Código	Ejecución abrazadera
DX	Cruz doble
P	Paralelo
X	Cruz

#### 3 - Forma

Código	Ejecución
FIX	Rígido
MOD	Modular

#### 4 - Conexión 1

Código	Diámetro en mm
25	ø 25
40	ø 40
60	ø 60

#### 5 - Conexión 2

Código	Diámetro en mm
25	ø 25
25.4	1 inch
38.1	1,5 inch
40	ø 40
60	ø 60
63.5	2,5 inch

Las piezas de fijación SXT-CL se suministran como un producto listo para ser conectado.

Accesorios disponibles: Tubos SXT-RT

### 🔑 Datos de pedido Piezas de fijación SXT-CL

Modelo	Nro. de pieza
SXT-CL 40 AL	10.07.13.00010
SXT-CL 60 AL	10.07.13.00011
SXT-CL DX MOD 40 40 AL	10.07.13.00122
SXT-CL DX MOD 40 60 AL	10.07.13.00123
SXT-CL DX MOD 60 60 AL	10.07.13.00124
SXT-CL P 25 25 AL	10.07.13.00109
SXT-CL P 25 40 AL	10.07.13.00110
SXT-CL P 40 40 AL	10.07.13.00111
SXT-CL X FIX 25 25 AL	10.07.13.00125
SXT-CL X FIX 25 40 AL	10.07.13.00126
SXT-CL X FIX 40 40 AL	10.07.13.00127
SXT-CL X FIX 40 60 AL	10.07.13.00128
SXT-CL X MOD 25 25 AL	10.07.13.00023
SXT-CL X MOD 25 40 AL	10.07.13.00024
SXT-CL X MOD 25 60 AL	10.07.13.00025
SXT-CL X MOD 40 40 AL	10.07.13.00026
SXT-CL X MOD 40 60 AL	10.07.13.00027
SXT-CL X MOD 60 60 AL	10.07.13.00028
SXT-CL X MOD 25 AL 1IN	10.07.13.00150
SXT-CL X MOD 25 AL 1.5IN	10.07.13.00029
SXT-CL X MOD 25 AL 2.5IN	10.07.13.00030
SXT-CL X MOD 40 AL 1.5IN	10.07.13.00031
SXT-CL X MOD 40 AL 2.5IN	10.07.13.00032

Modelo	Nro. de pieza
SXT-CL-MP D 40 215	10.07.13.00216
SXT-CL-MP D 60 215	10.07.13.00217

## Piezas de fijación SXT-CL

Abrazaderas de tubo y adaptadores para diferentes diámetros

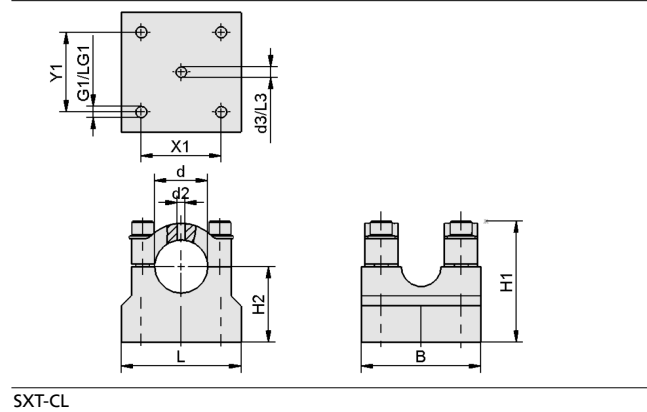
### Datos técnicos Piezas de fijación SXT-CL

Modelo	Peso [g]	Material
SXT-CL 40 AL	1.230	Aluminio
SXT-CL 60 AL	1.590	Aluminio
SXT-CL DX MOD 40 40 AL	970	Aluminio
SXT-CL DX MOD 40 60 AL	1.285	Aluminio
SXT-CL DX MOD 60 60 AL	1.380	Aluminio
SXT-CL P 25 25 AL	355	Aluminio
SXT-CL P 25 40 AL	390	Aluminio
SXT-CL P 40 40 AL	445	Aluminio
SXT-CL X FIX 25 25 AL	215	Aluminio
SXT-CL X FIX 25 40 AL	415	Aluminio
SXT-CL X FIX 40 40 AL	450	Aluminio
SXT-CL X FIX 40 60 AL	1.125	Aluminio
SXT-CL X MOD 25 25 AL	315	Aluminio
SXT-CL X MOD 25 40 AL	415	Aluminio
SXT-CL X MOD 25 60 AL	580	Aluminio
SXT-CL X MOD 25 AL 2.5IN	545	Aluminio
SXT-CL X MOD 40 40 AL	550	Aluminio
SXT-CL X MOD 40 60 AL	640	Aluminio
SXT-CL X MOD 60 60 AL	920	Aluminio
SXT-CL X MOD 25 AL 1IN	315	Aluminio
SXT-CL X MOD 25 AL 1.5IN	430	Aluminio
SXT-CL X MOD 40 AL 1.5IN	570	Aluminio
SXT-CL X MOD 40 AL 2.5IN	655	Aluminio

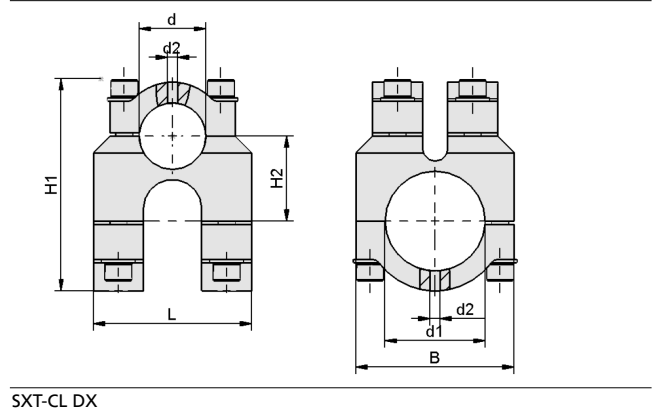
# Piezas de fijación SXT-CL

Abrazaderas de tubo y adaptadores para diferentes diámetros

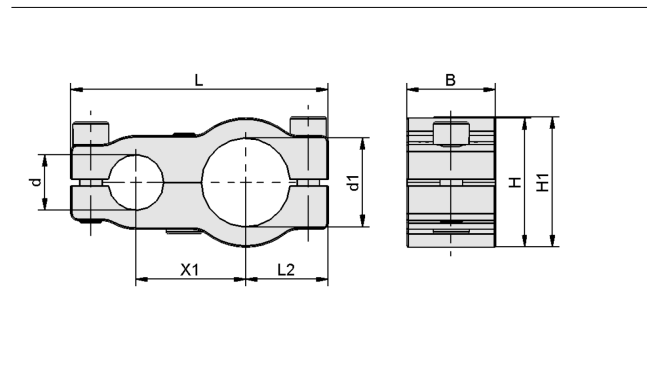
Datos de diseño Piezas de fijación SXT-CL



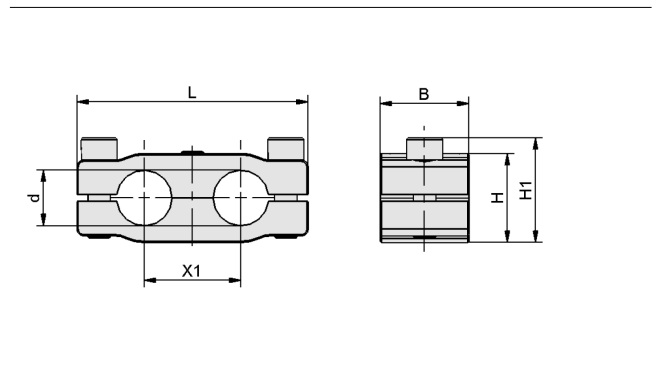
SXT-CL



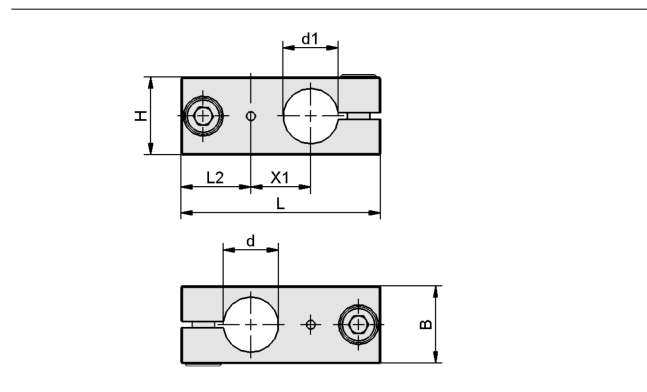
SXT-CL DX



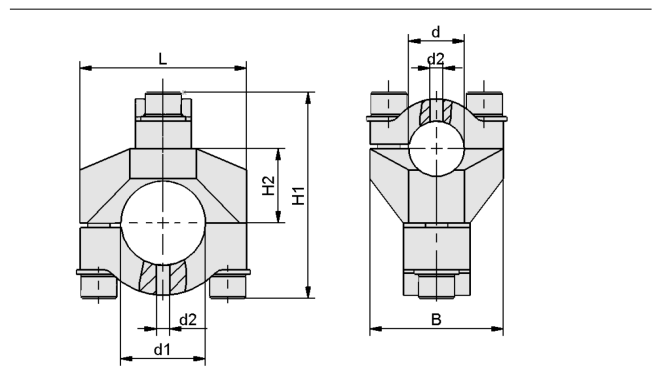
SXT-CL P 25 40



SXT-CL P



SXT-CL X FIX



SXT-CL X MOD

## Piezas de fijación SXT-CL

Abrazaderas de tubo y adaptadores para diferentes diámetros

### Datos de diseño Piezas de fijación SXT-CL

Modelo	B [mm]	d [mm]	d1 [mm]	d2 [mm]	d3 [mm]	G1	H [mm]	H1 [mm]	H2 [mm]	L [mm]	L2 [mm]	L3 [mm]	LG1 [mm]	X1 [mm]	Y1 [mm]
SXT-CL 40 AL	90	40	-	6	8	M10-HE	-	91	57,0	90	-	15	24	60	60
SXT-CL 60 AL	90	60	-	6	8	M10-HE	-	115	73,0	90	-	15	24	60	60
SXT-CL DX MOD 40 40 AL	75	40	40	6	-	-	-	109	41,0	75	-	-	-	-	-
SXT-CL DX MOD 40 60 AL	95	40	60	6	-	-	-	127	51,0	95	-	-	-	-	-
SXT-CL DX MOD 60 60 AL	95	60	60	6	-	-	-	145	61,0	95	-	-	-	-	-
SXT-CL P 25 25 AL	40	25	25	-	-	-	40	47	-	104	30,3	-	-	44	-
SXT-CL P 25 40 AL	40	25	40	-	-	-	58	59	-	116	37,2	-	-	50	-
SXT-CL P 40 40 AL	40	40	40	-	-	-	58	59	-	130	37,3	-	-	56	-
SXT-CL X FIX 25 25 AL	35	25	25	-	-	-	35	-	-	90	31,5	-	-	27	-
SXT-CL X FIX 25 40 AL	48	25	40	-	-	-	48	-	-	102	30,0	-	-	35	-
SXT-CL X FIX 40 40 AL	48	40	40	-	-	-	48	-	-	115	36,5	-	-	42	-
SXT-CL X FIX 40 60 AL	70	40	60	-	-	-	70	-	-	140	36,5	-	-	54	-
SXT-CL X MOD 25 25 AL	60	25	25	6	-	-	-	78	26,0	60	-	-	-	-	-
SXT-CL X MOD 25 40 AL	60	25	40	6	-	-	-	93	33,5	75	-	-	-	-	-
SXT-CL X MOD 25 60 AL	60	25	60	6	-	-	-	113	45,5	95	-	-	-	-	-
SXT-CL X MOD 40 40 AL	75	40	40	6	-	-	-	109	41,0	75	-	-	-	-	-
SXT-CL X MOD 40 60 AL	75	40	60	6	-	-	-	127	51,0	95	-	-	-	-	-
SXT-CL X MOD 60 60 AL	95	60	60	6	-	-	-	145	61,0	95	-	-	-	-	-
SXT-CL X MOD 25 AL 1IN	60	25	-	6	-	-	-	78	26,0	60	-	-	-	-	-
SXT-CL X MOD 25 AL 1.5IN	60	25	-	6	-	-	-	93	33,5	75	-	-	-	-	-

## Piezas de fijación SXT-CL

Abrazaderas de tubo y adaptadores para diferentes diámetros

Modelo	B [mm]	d [mm]	d1 [mm]	d2 [mm]	d3 [mm]	G1	H [mm]	H1 [mm]	H2 [mm]	L [mm]	L2 [mm]	L3 [mm]	LG1 [mm]	X1 [mm]	Y1 [mm]
SXT-CL X MOD 25 AL 2.5IN	60	25	-	6	-	-	-	119	48,0	95	-	-	-	-	-
SXT-CL X MOD 40 AL 1.5IN	75	40	-	6	-	-	-	109	41,0	75	-	-	-	-	-
SXT-CL X MOD 40 AL 2.5IN	75	40	-	6	-	-	-	134	55,0	95	-	-	-	-	-

### Presentación multimedia de productos

#### Medio

How-to-Video 03

#### Enlace

<https://vimeo.com/408410930>